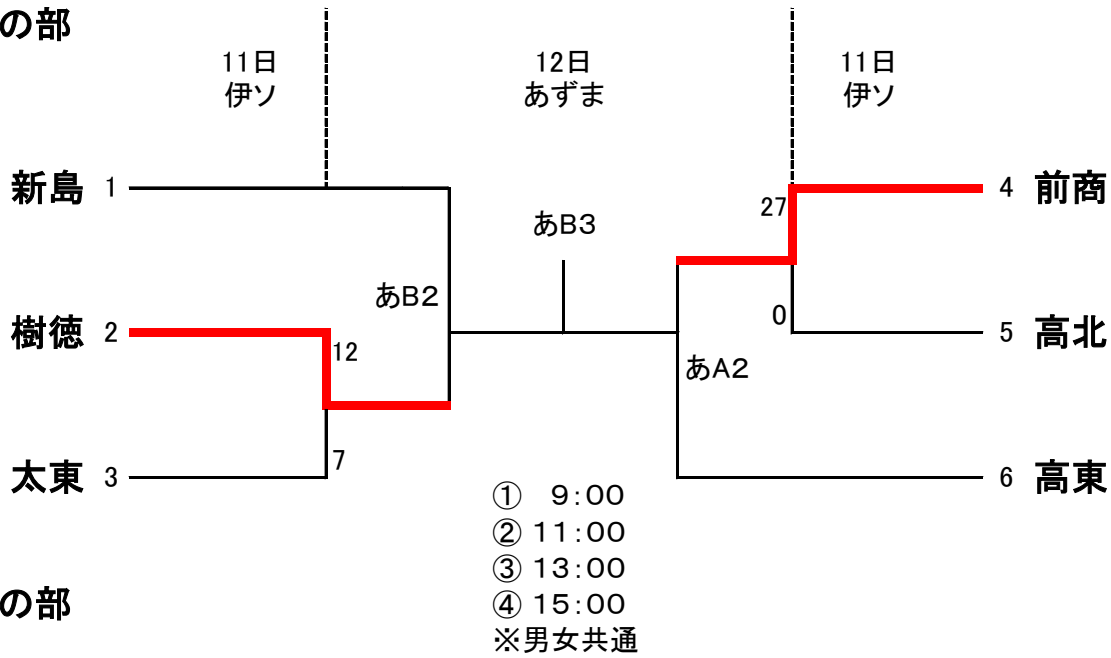


令和元年度第54回群馬県高等学校総合体育大会ソフトボール競技会  
兼第45回関東高等学校男子ソフトボール大会群馬県予選会  
兼第69回関東高等学校女子ソフトボール大会群馬県予選会

日程 令和元年5月10日(金)・11日(土)・12日(日)  
場所 伊勢崎市ソフトボール場・あずま総合運動場

男子の部



女子の部

