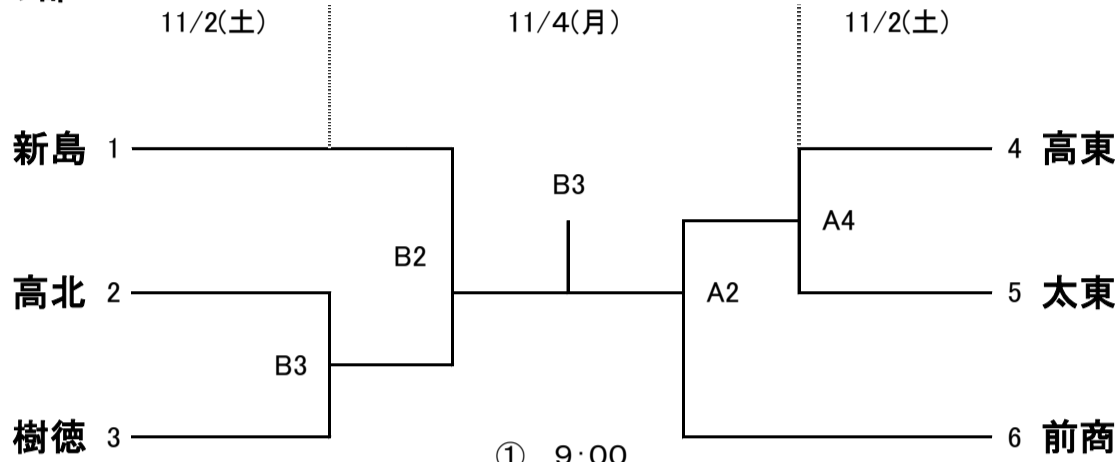


# 令和元年度 群馬県高等学校新人ソフトボール大会

兼第38回全国高等学校ソフトボール選抜大会 県予選会  
兼第50回東日本高等学校女子ソフトボール大会 県予選会

日程 令和元年11月2日(土)・3日(日)・4日(月)  
場所 伊勢崎市ソフトボール場

## 男子の部

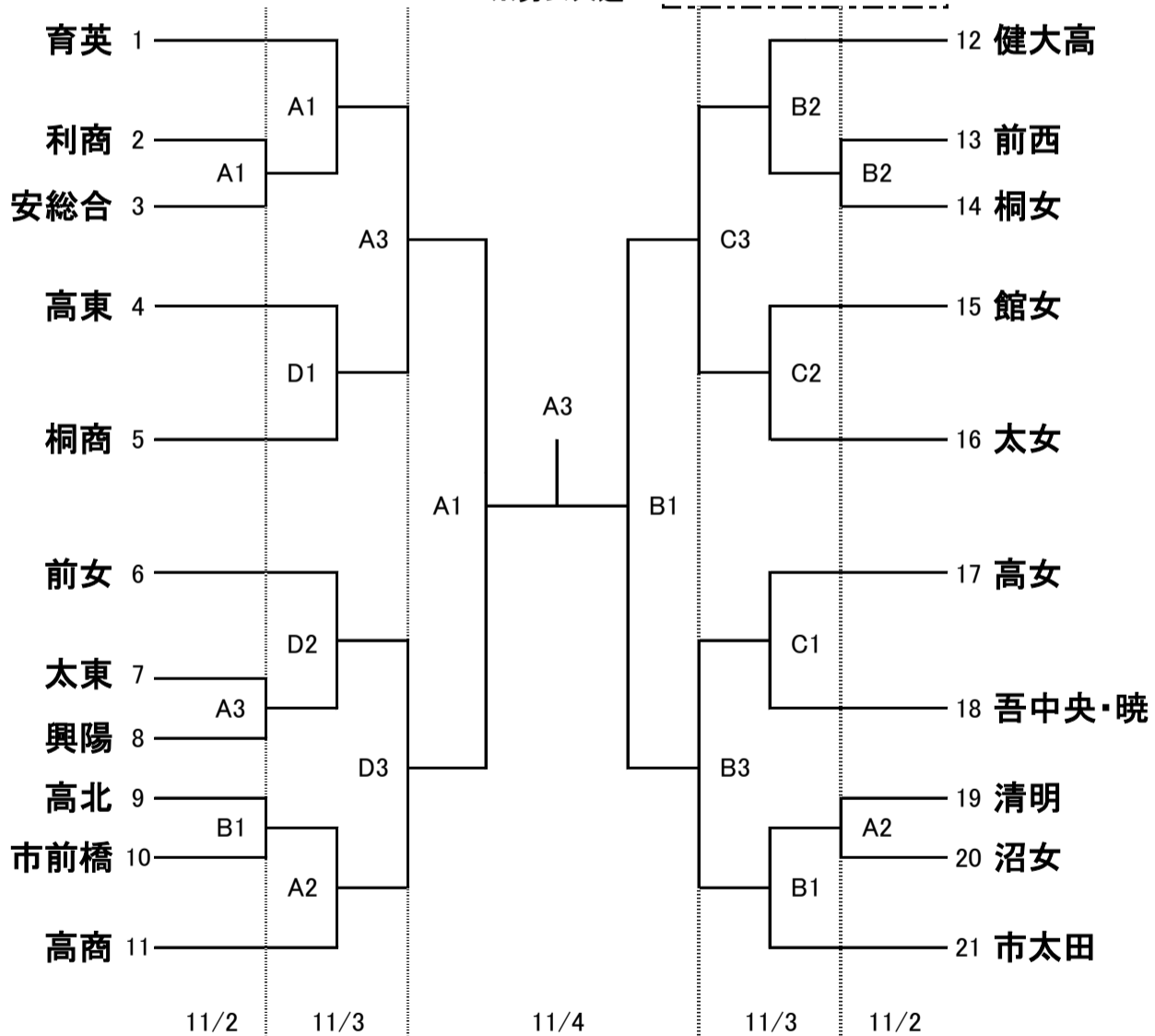


- ① 9:00
- ② 11:00
- ③ 13:00
- ④ 15:00
- ※男女共通

11/2(土)のみ、  
①8:30-以後30分ずつ  
繰り上がります

\*

## 女子の部



東日本大会決定戦

