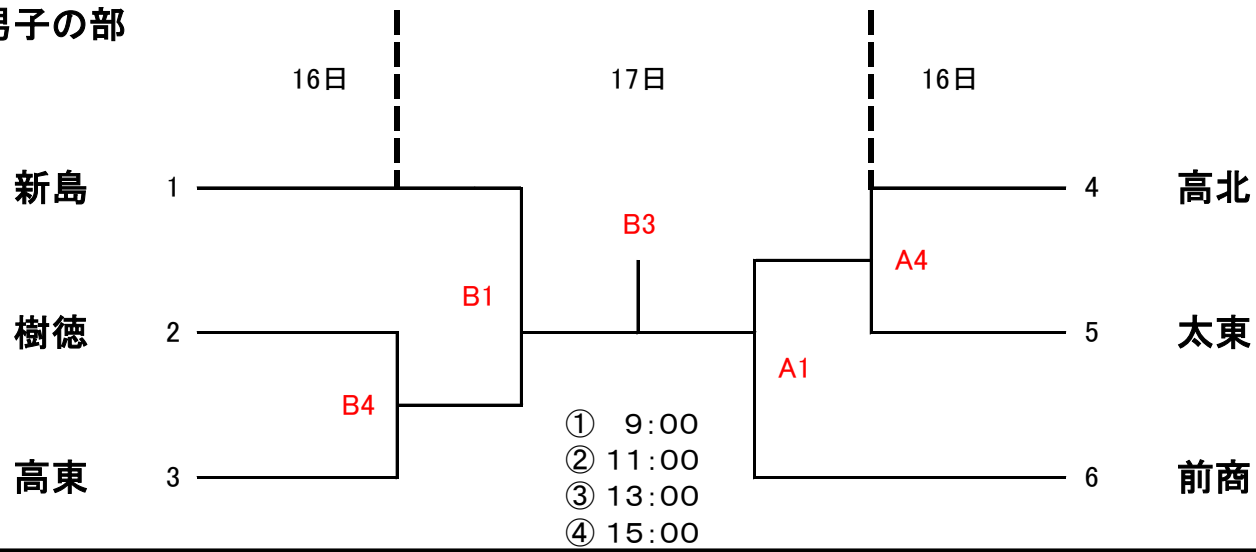


令和元年度 群馬県高等学校ソフトボール選手権大会
 兼第54回全国高等学校男子ソフトボール選手権大会県予選会
 兼第71回全国高等学校女子ソフトボール選手権大会県予選会

6/15(土)雨天順延の場合 改訂版

日程 令和元年6月8日(土)、15日(土)、16日(日) 予備日 6月17日(月)
 場所 伊勢崎市ソフトボール場, 健大高崎高グラウンド

男子の部



女子の部

