

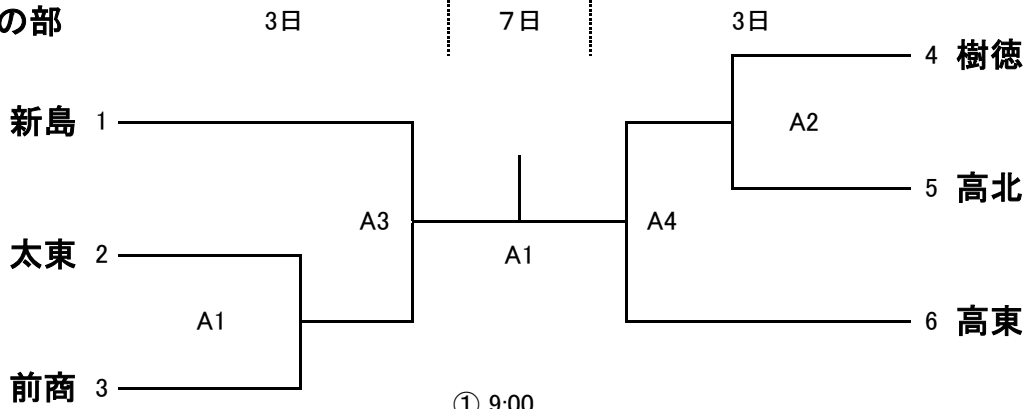
平成27年度 群馬県高等学校新人ソフトボール大会

兼 第34回全国高等学校ソフトボール選抜大会 県予選会
兼 第46回東日本高等学校女子ソフトボール大会 県予選会

日時 平成27年11月1日(日)、3日(火)、7日(土)

場所 伊勢崎市ソフトボール場

男子の部



- ① 9:00
 - ② 11:00
 - ③ 13:00
 - ④ 15:00
- (男女共通)

女子の部

